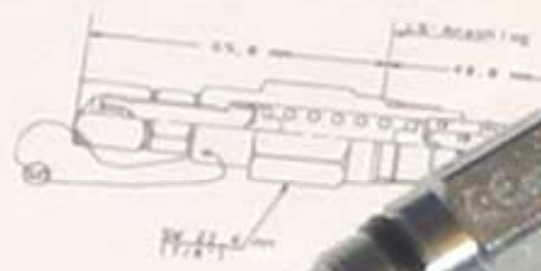
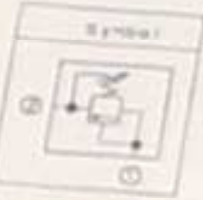


RDDT (RDDA as 'TÜV Valve')



Zulassung erfolgt in Abhängigkeit
 der Anbaubearbeitung, AD-Merkmal A 2
 TÜV-Merkmal "Sicherheitsventil 88"
 Schweißart T-88
 erprobte Anbauelemente: 45 - 58 bar

Bestellbezeichnung
RDDT-0*
 Druckbereich
 siehe Tabelle
 Fließrichtung
 N - Bund-N
 V - Viten

TÜV-Kennzeichnung
 TÜV SV 81-1875.6.S.P. 0, 2 bar

Mengenpreis
 siehe Tabelle
 Anpreisungsbereich

zulässige Durchflussmengen

Druckbereich	zulässige Durchflussmenge	Bezeichnung
120 bar	22 l/min	RDDT-GA*
140 bar	22 l/min	RDDT-GA*
160 bar	22 l/min	RDDT-GA*
210 bar	49 l/min	RDDT-GA*
250 bar	75 l/min	RDDT-GA*
330 bar	46 l/min	RDDT-GA*
350 bar	51 l/min	RDDT-GA*
400 bar	58 l/min	RDDT-GA*

Andere Druckbereiche sind nur auf Anfrage erhältlich

CAO-Zeichnung	Aggregatnummer: nach DIN 30 274 Teil 1	Werkstoff
	1. 2. 3. 4. 5. 6. 7. 8. 9. 10. 11. 12. 13. 14. 15. 16. 17. 18. 19. 20. 21. 22. 23. 24. 25. 26. 27. 28. 29. 30. 31. 32. 33. 34. 35. 36. 37. 38. 39. 40. 41. 42. 43. 44. 45. 46. 47. 48. 49. 50. 51. 52. 53. 54. 55. 56. 57. 58. 59. 60. 61. 62. 63. 64. 65. 66. 67. 68. 69. 70. 71. 72. 73. 74. 75. 76. 77. 78. 79. 80. 81. 82. 83. 84. 85. 86. 87. 88. 89. 90. 91. 92. 93. 94. 95. 96. 97. 98. 99. 100.	Benennung TÜV geprüfte Druck- los Druckbegrenzung
		Zeichnungs-Nr. RDDT-0**

Bescheinigung

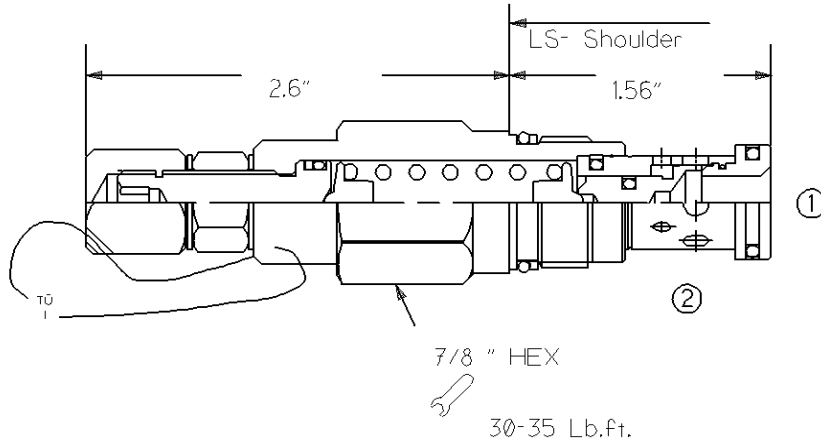
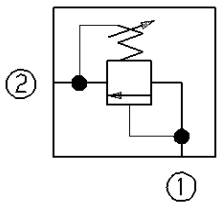
über die Einleitung von 20 Sicherheitsventilen

1. Name des Geprüften
 2. Name des Auftraggebers
 3. Ort der Einleitung

Stichtag Kontrollieren	Anspruchsbereich (über Überdruck)
TÜV SV 81-1875.6.S.P. 75.210	210



Symbol

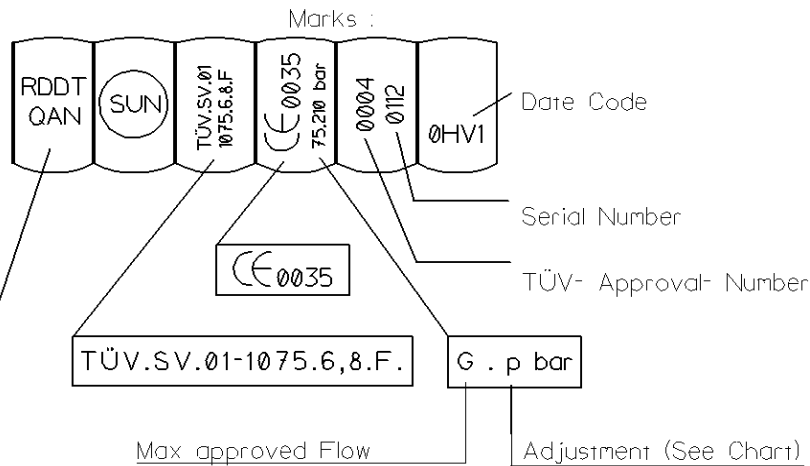


The TÜV Certification accords with :
 Pressure Equipment Directive, AD-Technical Bulletin A 2
 + VdTÜV-Technical Bulletin "Sicherheitsventil 100"

Cavity : T-10A

Adjustment Range	Max approved Flow [G]	Order Code
100 - 125 bar	22 l/min	RDDT-QA*
126 - 149 bar	27 l/min	RDDT-QA*
150 - 209 bar	49 l/min	RDDT-QA*
210 bar	75 l/min	RDDT-QA*
211 - 250 bar	46 l/min	RDDT-QW*
250 - 314 bar	51 l/min	RDDT-QW*
315 - 422 bar	50 l/min	RDDT-QC*

Example :



TÜV-Code :

TÜV.SV.01-1075.6,8.F. G . p bar

Max approved Flow Adjustment (See Chart)

Model Options :

R D D T - Q * * - * * *

Adjustment Range (Chart)

Adjustment (See Chart)

Standard* p (bar)
100 bar
140 bar
160 bar
210 bar
250 bar
330 bar

Seals
 N - Buna-N
 V - Viton

*=Different Adjustments On Request

EACH DELIVERY CONTAINS :

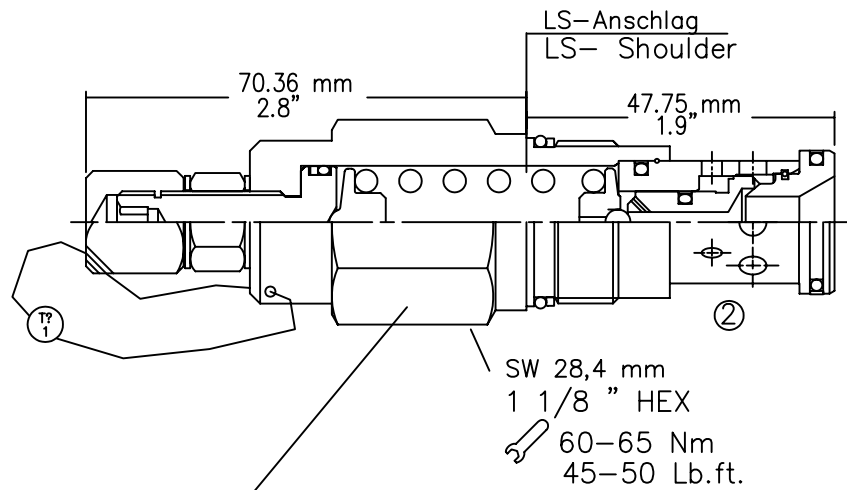
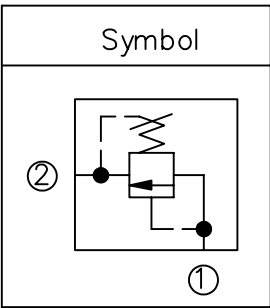
TÜV - APPROVAL

EC DECLARATION OF CONFORMITY

INSTRUCTION MANUAL

CAD-Zeichnung	Allgemeintoleranzen nach DIN ISO 2768 Teil 1	Maßstab, siehe Cod	Gewicht:
		Werkstoff	
		Datum	Name
		Bearb. 20.07.2001	RM
		Gepr. 19.Nov. 01	BZ
		NORM	
		Benennung	
		TÜV geprüftes direkt betätigtes Druckbegrenzungsventil	
		Zeichnungsnr.	Blatt
		RDDT-Q**	1
		Ers. P:	Ers. d:



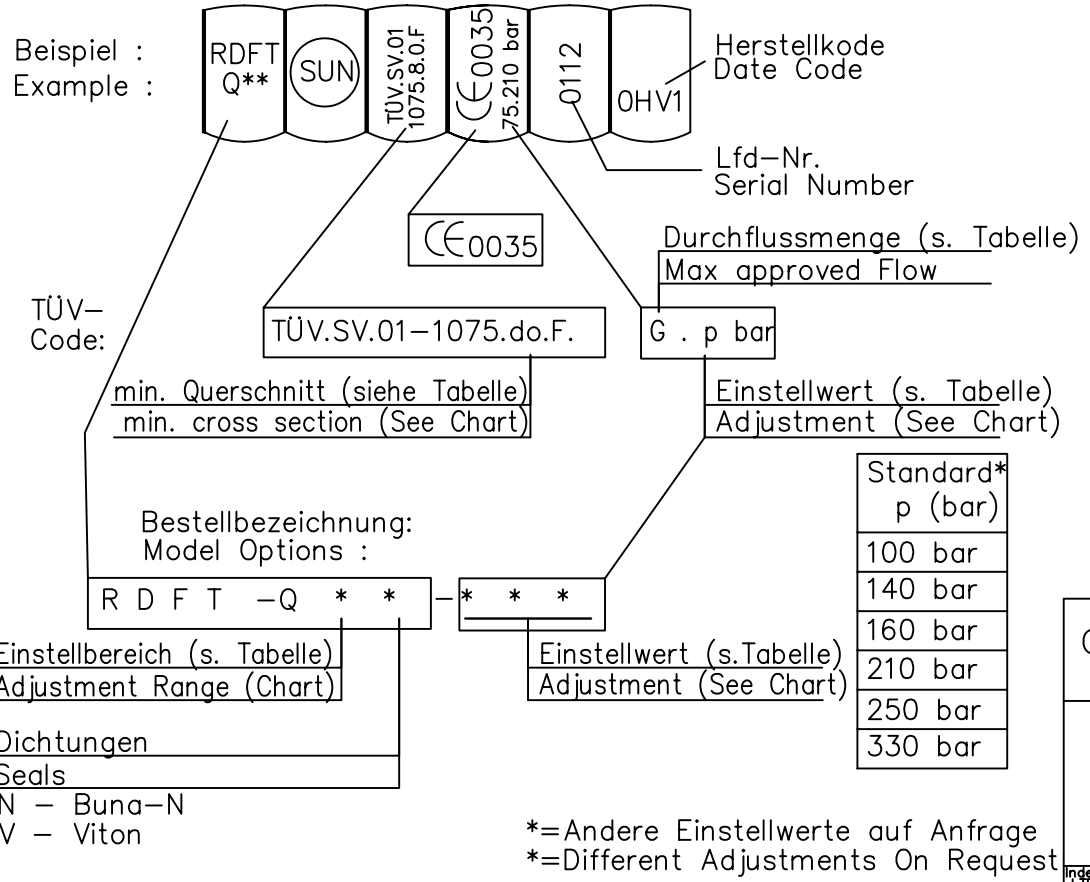


Die TÜV-Zuerkennung erfolgte in Anwendung der Druckbehälterverordnung, AD-Merkblatt A 2 + VdTÜV-Merkblatt "Sicherheitsventil 100"

① The TÜV Certification accords with: Pressure Equipment Directive, AD-Technical Bulletin A 2 + VdTÜV-Technical Bulletin "Sicherheitsventil 100"

Einschraubbohrung : T-3A
Cavity : T-3A

Kennzeichnung:
Marks:



Adjustment Range Druckbereich bar	Max approved Flow Zuerkannte Durchflussmenge l/min	Order Code Bezeichnung	min. Querschnitt min cross section do
60 - 79	25	RDFT-QB*	10.3
80 - 99	72		
100 - 105	75		
106 - 119	21		
120 - 139	32		
140 - 159	44	RDFT-QA*	7.7
160 - 179	54		
180 - 199	65		
200 - 209	69		
210 - 249	32		
250 - 299	43	RDFT-QC*	8.0
300 - 314	62		
315 - 339	78		
340 - 420	79		

Jede Lieferung enthält: TÜV - Bescheinigung
EACH DELIVERY CONTAINS: TÜV - APPROVAL

Konformitätserklärung
EC DECLARATION OF CONFORMITY

Bedienungsanleitung
INSTRUCTION MANUAL

CAD-Zeichnung		Allgemeintoleranzen nach DIN ISO 2768 Teil 1		Maßstab, siehe Cad	Gewicht:													
				Werkstoff MATERIAL														
		<table border="1"> <tr> <th>Bearb.</th> <th>Datum</th> <th>Name</th> </tr> <tr> <td>20-JUL-03</td> <td>JP</td> <td></td> </tr> <tr> <td>08-SEP-03</td> <td>BZ</td> <td></td> </tr> <tr> <td>NORM</td> <td></td> <td></td> </tr> </table>		Bearb.	Datum	Name	20-JUL-03	JP		08-SEP-03	BZ		NORM			Benennung TITLE		TÜV geprüftes direkt betätigtes Druckbegrenzungsventil CE-(TÜV)-RELIEF VALVE, DIRECT OPERATED
Bearb.	Datum	Name																
20-JUL-03	JP																	
08-SEP-03	BZ																	
NORM																		
				Änderung REVISION	Zeichnungsnr. PART NO.													
Index INDEX		Datum DATE		RDFT Q**														
		Name NAME		Ers. f.:														
		Brüsseler Allee 2 GmbH D-41812 Erkelenz BRD Telefon 02431/ 8091-0		Ers. d.:														